

# Moderne Photovoltaik-Carports



## Welches PV Carport sollte man wählen?

Photovoltaische Carports sind eine ideale Lösung für moderne Menschen, die ihr Fahrzeug vor den Einflüssen der Witterung schützen möchten und gleichzeitig von den Vorteilen der Solarenergie profitieren wollen. Es handelt sich um eine praktische Verbindung von zwei Bedürfnissen: dem Besitz einer eigenen Mikroelektroanlage und einem überdachten Parkplatz.

Die angebotenen Carports für Photovoltaikmodule unterscheiden sich in ihrer Breite, die die Anzahl der auf dem Dach montierten Module bestimmt. Die Konstruktion wurde entsprechend verstärkt, um das Gewicht der Module sicher zu tragen. Es besteht auch die Möglichkeit, die Carports mit zusätzlichen Wändeseiten auszustatten.

Technische Daten von Carports mit Photovoltaikmodulen:

Breite: von 300 cm bis 750 cm  
Länge: von 600 cm bis 900 cm  
Höhe: 270 cm  
Farbe: RAL-Farbpalette  
Belastbarkeit: 110-135 kg/m<sup>2</sup>

Durch den Einsatz von Stützen konnten wir den erforderlichen Dachneigungswinkel des Carports vermeiden.



**Photovoltaik-Carport mit den Maßen 6x6m und nach Süden ausgerichteten Solarpaneelen**

Die Leistung der Photovoltaik-Anlage beträgt 9 x 405 W (insgesamt 3,65 kW).



Anzahl der Paneelreihen: 3 St

Anzahl der nach Süden ausgerichteten Paneelen: 9 St

Das Set enthält Photovoltaikmodule und einen Wechselrichter.

**Preis:** ab € 12.990,00

**Photovoltaik-Carport mit den Maßen 6x6m und Ost-West ausgerichteten Solarpaneelen**

Die Leistung der Photovoltaik-Anlage beträgt 12 x 405 W (insgesamt 4,86 kW).



Anzahl der Paneelreihen: 2 St

Anzahl der nach Westen ausgerichteten Paneelen: 6 St

Anzahl der nach Osten ausgerichteten Paneelen: 6 St

Das Set enthält Photovoltaikmodule und einen Wechselrichter.

**Preis:** ab 13.990,00

Die Paneele können sowohl längs als auch quer zur Fahrtrichtung angeordnet werden, ohne Leistungsverlust.

# Photovoltaik-Carport mit freistehender Konstruktion wird am Fundament befestigt

Hochwertiger feuerverzinkter Stahl mit spezieller korrosionsbeständiger Beschichtung.



**CPPV - 1**

Anzahl der Fahrzeuge: 1 St    Ausrichtung der Module: Süden  
Anzahl der Module: 9 St    Montage: Auf dem Fundament  
Neigungswinkel: 10°        befestigt

**Preis: ab** € 4250,00

Der Preis für die Konstruktion ohne Photovoltaikmodule

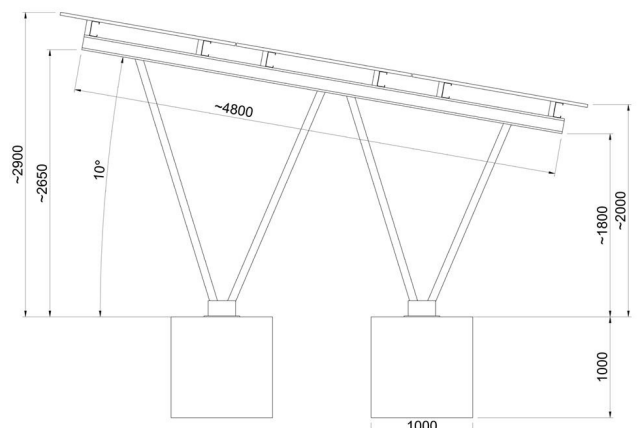
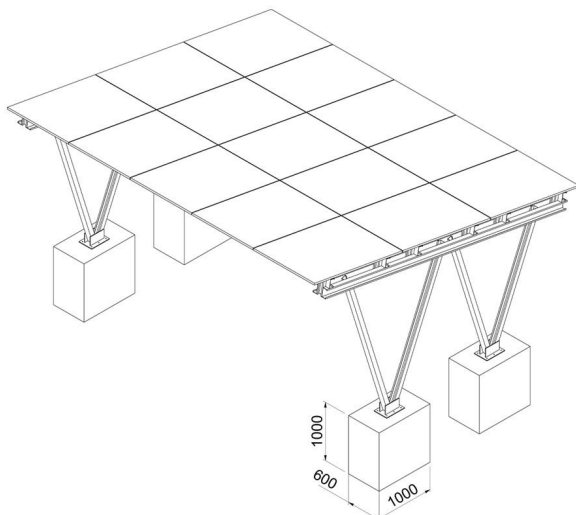


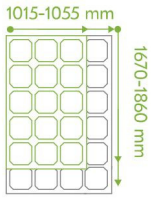
**CPPV - 2**

Anzahl der Fahrzeuge: 2 St    Ausrichtung der Module: Süden  
Anzahl der Module: 15 St    Montage: Auf dem Fundament  
Neigungswinkel: 10°        befestigt

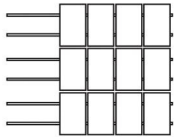
**Preis: ab** € 5250,00

Der Preis für die Konstruktion ohne Photovoltaikmodule





Das System ist für Module mit einer Breite von 1015-1055 mm und einer Länge von 1670-1860 mm ausgelegt.



Modulanordnung:  
Vertikal, in 3 Reihen.



Photovoltaische Carports sind spezielle Überdachungskonstruktionen, die herkömmliche Dächer durch Photovoltaikmodule ersetzen. Sie sind eine ideale Lösung für Investoren, die erneuerbare Energie nutzen möchten, auch wenn sie keine Solarpaneele auf dem Haus oder Grundstück installieren können.

PV-Carports nehmen vergleichsweise wenig Platz ein. Sie eignen sich hervorragend als zusätzliche Überdachung für Parkplätze.





**Roman Gally**

Tel: +43 (0) 676 56 00 613

Klinkowströmgasse 3, 1140 Wien • Ossarner Hauptstr. 56, 3130 Herzogenburg

